



Sign



Storage



Chain

VISO

Date : 26/03/2019

FICHE TECHNIQUE

BRA1000 – PROJECTEUR DE QUAI À LED



Gamme : SIGN

Code douane : 7326909890

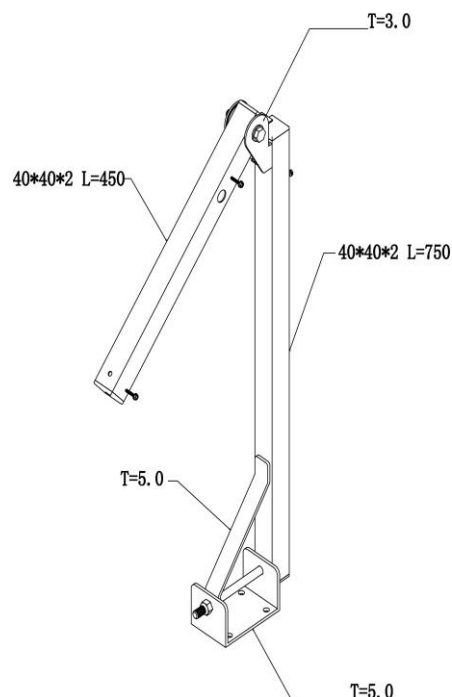
EAN : 3321360026996

REF	Dimensions projecteur (mm)	Dimensions tube (mm)	Longueur bras replié (mm)	Longueur bras déployé (mm)	POIDS (kg)
BRA1000	200 x 240 x 65	40 x 40	850	1250	6

- **Fabriqué en Acier**
- **Coloris : Jaune**

Caractéristiques :

- Projecteur de quai sur bras articulé en acier
- Câble inséré dans les tubes
- Equipé d'une platine de fixation murale
- 4 fixations $\varnothing 8$ (non fournies)
- Longueur du câble 3,50 m avec fiche mâle 2 pôles
- Lampe LED 50 W - AC 85-265V - IP 65
- Luminosité 80 lm/w - 100 lm/w - 6500 K
- Utilisation -8°C à +45°C
- Conformité 2011/65/CE





Sign



Storage



Chain

VISO

Date : 17/08/18

TECHNICAL SHEET

BRA1000 – LOADING DOCKS LED PROJECTOR



Range : SIGN

Customs : 7326909890

EAN : 3321360026996

REF	Dimensions projector (mm)	Dimensions tube (mm)	Length arm closed (mm)	Length arm opened (mm)	Weight (kg)
BRA1000	200 x 240 x 65	40 x 40	850	1250	6

- **Made of steel**
- **Color : Yellow**

Specifications :

- Loading docks projector
- Cable inserted in the tubes
- Equipped with a wall mounting plate
- 4 fastener \varnothing 8 (not included)
- Cable length 3,5m with 2-pin plug
- LED lamp 50 W - AC 85-265V - IP 65
- Brightness 80 lm / w - 100 lm / w - 6500 K
- Temperature range -8 ° C to + 45 °
- Compliance with 2011/65/EC

